



Monoblok	Reeks Fabriekscode	EVH-SPACE EVH-SPACE 25			Série Code usine	Monobloc
Koelmiddel		R407C				Réfrigérant
Erp (*)	Energielabel W35 SCOP W35		n.v.t. n.v.t.		Label d'efficacité W35 SCOP W35	Erp (*)
Verwarming	Vermogen water uit +10°C / lucht +20°C	kW	10,1	kW	Puissance eau sorti +10°C / air +20°C	Chauffage
	Compressor vermogen	kW	2,29	kW	Puissance él. Absorbée comp.	
	COP		4,41		COP	
Koeling	Vermogen water in +29°C / lucht +27°C	kW	8,49	kW	Puiss. eau entrée +29°C / lucht +27°C	Refroid.
	Voelbaar vermogen		7,22		Puissance sensible	
	Compressor vermogen	kW	2,13	kW	Puissance él. Absorbée comp.	
	EER		3,99		EER	
Koelcircuit(***)	Compressor		Scroll		Compresseur	Circuit réfrigérant (***)
	Aantal compressors		1		Nombre de Compresseurs	
	Aantal capaciteitsstrappen		1		Etapes puissance	
	Koudemiddel	Type	R407C	Type	Réfrigérant	
	GWP		1774		GWP	
	Koudemiddelvulling	Kg	3,9	Kg	Charge réfrigérant	
	CO ₂ eq. Standaardvulling	Ton	6,92	Ton	CO ₂ eq. Charge standard	
	Bevat gefluoreerde broeikasgassen		Ja/Oui		Contient des gaz à effet de serre fluorés	
Hermetisch gesloten koelcircuit		Ja/Oui		hermétiquement scellé		
Ventilator	Type ventilator		Centrifugaal		Ventilateur	Ventilateur
	Aantal ventilatoren		1		Nombre ventilateurs	
	Luchtdebiet	l/s	666	l/s	Débit d'air	
	Elektrisch vermogen	kW	0,373	kW	Puissance élect.	
	Max. externe opvoerhoogte	Pa	120	Pa	Pression disponible	
Warmtewisselaar	Type warmtewisselaar	V	Platen/à Plaques	V	Echangeur	Echangeur
	Waterdebiet nominaal	A	0,5	A	Débit d'eau	
	Drukverlies	A	32	A	Perte de pression	
Technische gegevens	Wateraansluitingen	"	1	"	Connections boucle	Renseignements techniques
	Condenswaterafvoer	mm	20	mm	Racc. Eau condensat	
	Afmetingen LxBxH	mm	1100x710x500	mm	Dimensions	
	Gewicht	kg	140	kg	Poids	
	Voedingsspanning	V	400V/3F+N	V	Alimentation	
	Max. opgenomen vermogen	kW	3,6	kW	Puissance abs. Max.	
	Startstroom	A	41	A	Courant démarrage	

(*) EU 811/2013

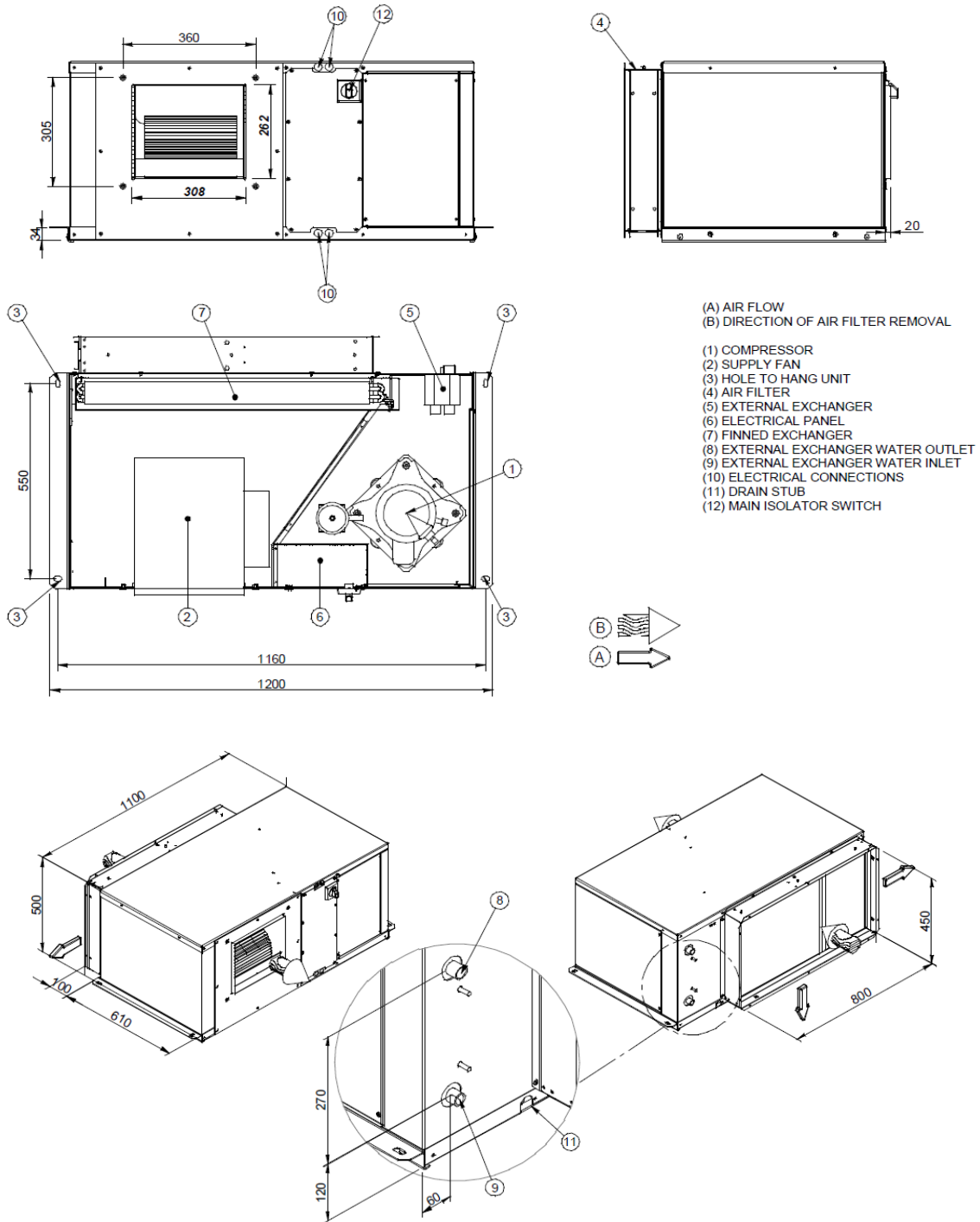
(**) EN 14511:2013

(***) Europese verordening nr 517/2014 betreffende gefluoreerde broeikasgassen

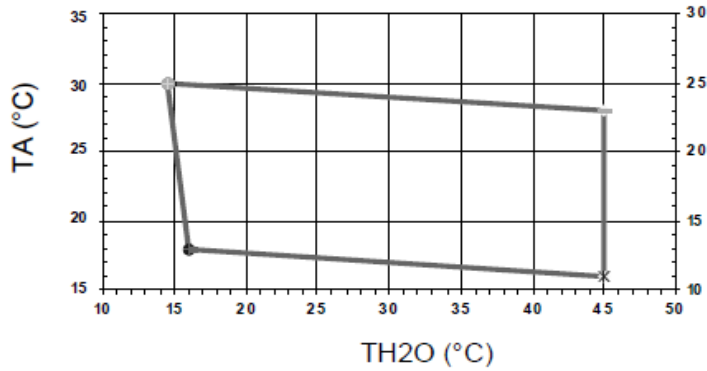
(*) EU 811/2013

(**) EN 14511:2013

(***) Le décret Européen n° 517/2014 sur le gaz à effet de serre fluorés

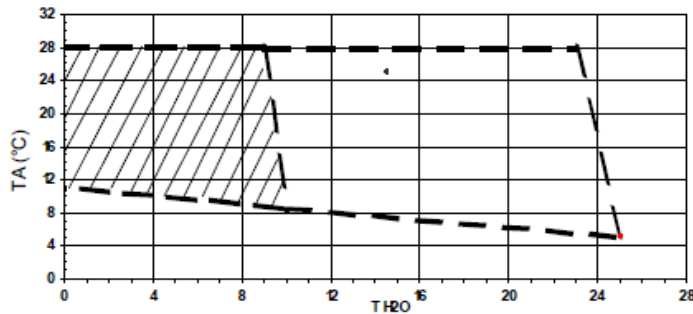


OPERATING RANGE (COOLING)



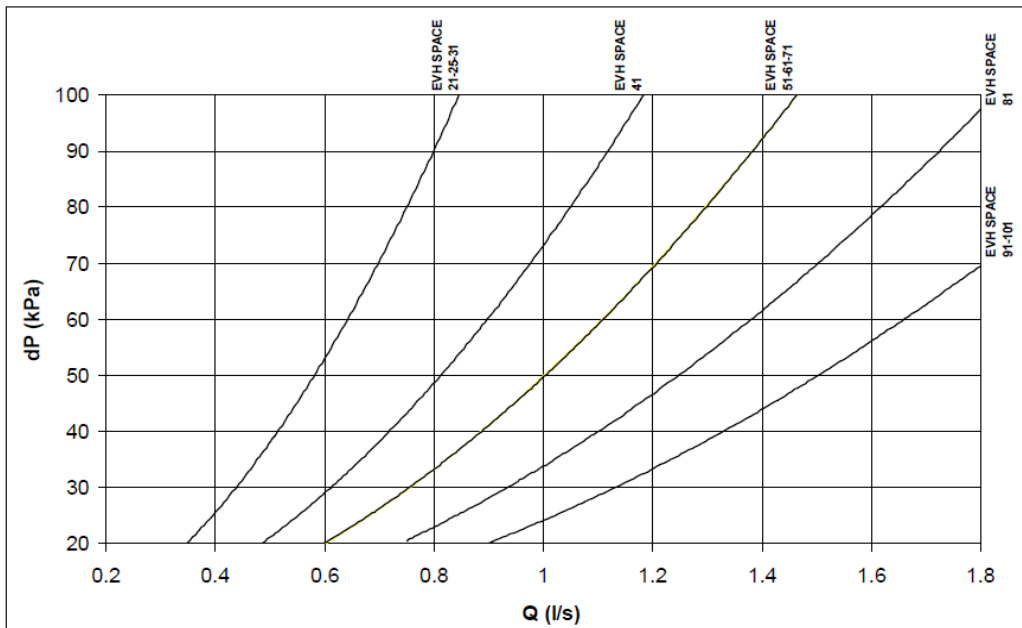
TH2O = WATER LOOP TEMPERATURE (°C)
 TA = INTERNAL EXCHANGER INLET AIR TEMPERATURE W.B. (°C)
 WB = WET BULB
 MAXIMUM WATER LOOP TEMPERATURE WHEN NO UNIT WORKS = 60 °C
 DATA REFERS TO NOMINAL AIR AND WATER FLOW RATE
 ONCE-THROUGH WATER SYSTEM
 IN COOLING OPERATION WITH MODULATING VALVE, INLET WATER TEMPERATURE CAN REACH LOWER VALUES.
 FOR FURTHER INFORMATION CONTACT OUR TECHNICAL DEPARTMENT

OPERATING RANGE (HEATING)



TH2O = WATER LOOP TEMPERATURE (°C)
 TA = INTERNAL EXCHANGER INLET AIR TEMPERATURE W.B. (°C)
 WB = WET BULB
 MAXIMUM WATER LOOP TEMPERATURE WHEN NO UNIT WORKS = 60 °C
 DATA REFERS TO NOMINAL AIR AND WATER FLOW RATE
 HATCHED AREA = FIELD VALID ONLY WITH WATER AND GLYCOL MIX (TO AVOID THE RISK OF FREEZING)
 ONCE-THROUGH WATER SYSTEM
 THE OPERATING RANGE IS VALID
 FOR FURTHER INFORMATION CONTACT OUR TECHNICAL DEPARTMENT

EXTERNAL EXCHANGER PRESSURE DROP



Q = WATER FLOW
 DP = PRESSURE DROP

