



Monoblok	Reeks Fabriekscode	EVH-SPACE EVH-SPACE 61			Série Code usine	Monobloc
Koelmiddel		R407C				Réfrigérant
Erp (*)	Energie label W35 SCOP W35		n.v.t. n.v.t.		Label d'efficacité W35 SCOP W35	Erp (*)
Verwarming	Vermogen water uit +10°C / lucht +20°C	kW	20	kW	Puissance eau sorti +10°C / air +20°C	Chauffage
	Compressor vermogen	kW	4,37	kW	Puissance él. Absorbée comp.	
	COP		4,58		COP	
Koeling	Vermogen water in +29°C / lucht +27°C	kW	19,5	kW	Puiss. eau entrée +29°C / lucht +27°C	Refrroid.
	Voelbaar vermogen		14,4		Puissance sensible	
	Compressor vermogen	kW	4,1	kW	Puissance él. Absorbée comp.	
	EER		4,76		EER	
Koelcircuit(***)	Compressor		Scroll		Compresseur	Circuit réfrigérant (***)
	Aantal compressors		1		Nombre de Compresseurs	
	Aantal capaciteitsstrappen		1		Etapes puissance	
	Koudemiddel	Type	R407C	Type	Réfrigérant	
	GWP		1774		GWP	
	Koudemiddelvulling	Kg	6,4	Kg	Charge réfrigérant	
	CO ₂ eq. Standaardvulling	Ton	11,35	Ton	CO ₂ eq. Charge standard	
	Bevat gefluoreerde broeikasgassen		Ja/Oui		Contient des gaz à effet de serre fluorés	
Hermetisch gesloten koelcircuit		Ja/Oui		hermétiquement scellé		
Ventilator	Type ventilator		Centrifugaal		Ventilateur	Ventilateur
	Aantal ventilatoren		1		Nombre ventilateurs	
	Luchtdebiet	l/s	1222	l/s	Débit d'air	
	Elektrisch vermogen	kW	0,736	kW	Puissance élect.	
	Max. externe opvoerhoogte	Pa	140	Pa	Pression disponible	
Warmtewisselaar	Type warmtewisselaar	V	Platen/à Plaques	V	Echangeur	Echangeur
	Waterdebiet nominaal	A	0,9	A	Débit d'eau	
	Drukverlies	A	43	A	Perte de pression	
Technische gegevens	Wateraansluitingen	"	1	"	Connections boucle	Renseignements techniques
	Condenswaterafvoer	mm	20	mm	Racc. Eau condensat	
	Afmetingen LxBxH	mm	1375x750x600	mm	Dimensions	
	Gewicht	kg	230	kg	Poids	
	Voedingsspanning	V	400V/3F+N	V	Alimentation	
	Max. opgenomen vermogen	kW	6,8	kW	Puissance abs. Max.	
	Startstroom	A	75	A	Courant démarrage	

(*) EU 811/2013

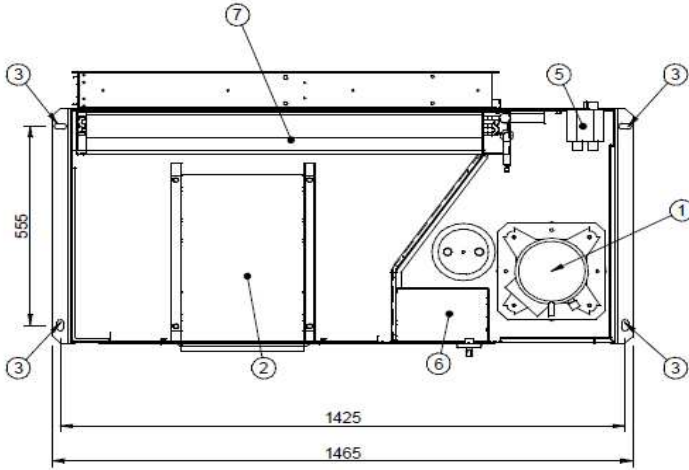
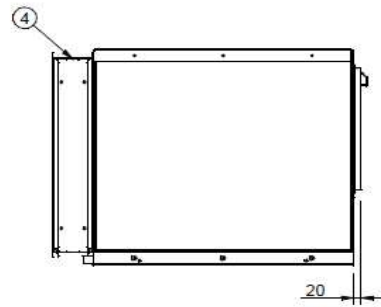
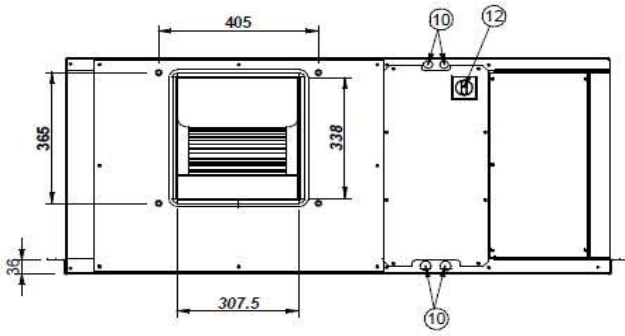
(**) EN 14511:2013

(***) Europese verordening nr 517/2014 betreffende gefluoreerde broeikasgassen

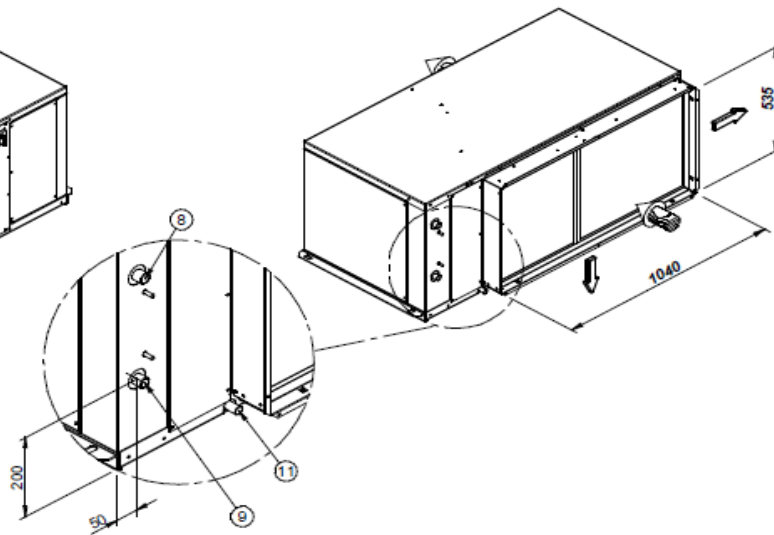
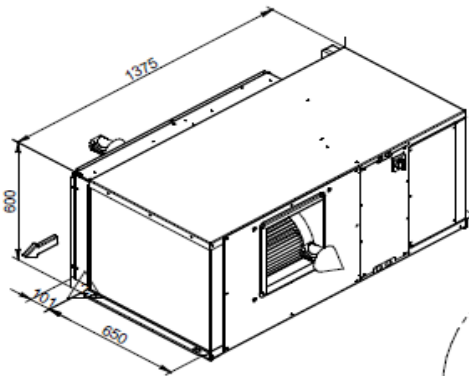
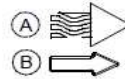
(*) EU 811/2013

(**) EN 14511:2013

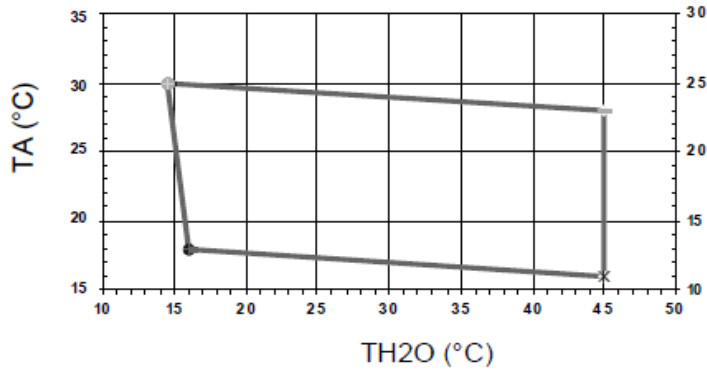
(***) Le décret Européen n° 517/2014 sur le gaz à effet de serre fluorés



- (A) AIR FLOW
(B) DIRECTION OF AIR FILTER REMOVAL
- (1) COMPRESSOR
(2) SUPPLY FAN
(3) HOLE TO HANG UNIT
(4) AIR FILTER
(5) EXTERNAL EXCHANGER
(6) ELECTRICAL PANEL
(7) FINNED EXCHANGER
(8) EXTERNAL EXCHANGER WATER OUTLET
(9) EXTERNAL EXCHANGER WATER INLET
(10) ELECTRICAL CONNECTIONS
(11) DRAIN STUB
(12) MAIN ISOLATOR SWITCH

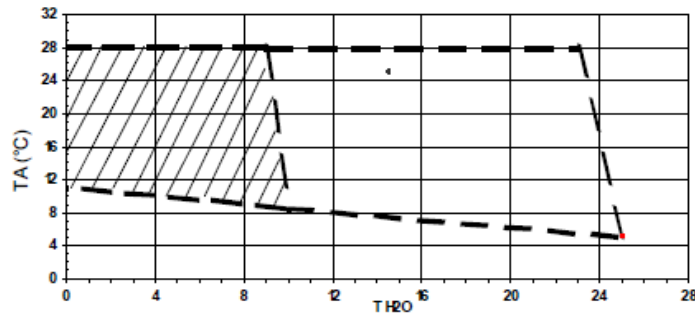


OPERATING RANGE (COOLING)



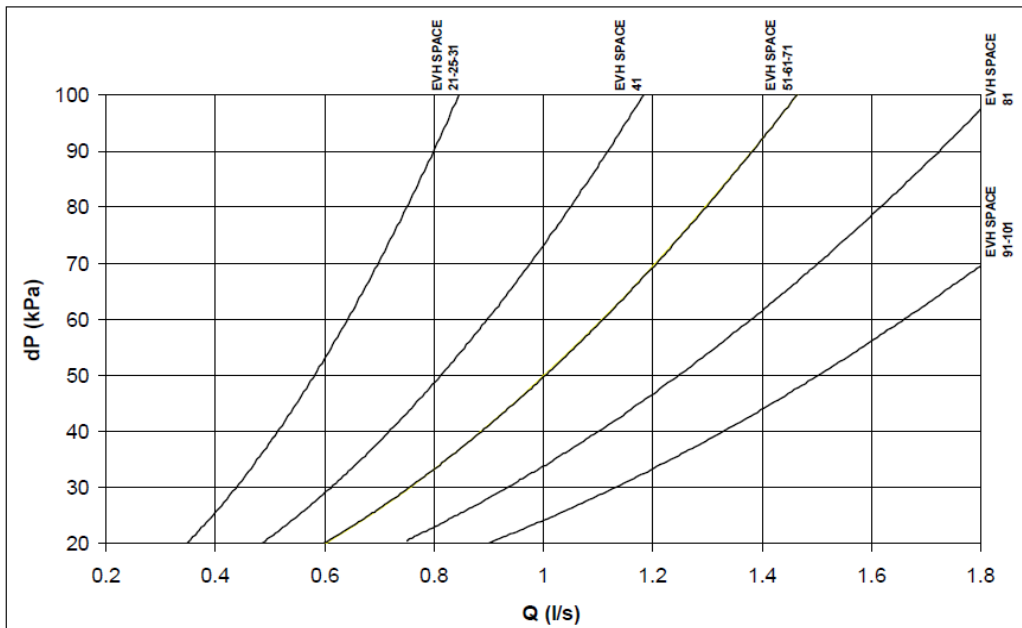
TH2O = WATER LOOP TEMPERATURE (°C)
 TA = INTERNAL EXCHANGER INLET AIR TEMPERATURE W.B. (°C)
 WB = WET BULB
 MAXIMUM WATER LOOP TEMPERATURE WHEN NO UNIT WORKS = 60 °C
 DATA REFERS TO NOMINAL AIR AND WATER FLOW RATE
 ONCE-THROUGH WATER SYSTEM
 IN COOLING OPERATION WITH MODULATING VALVE, INLET WATER TEMPERATURE CAN REACH LOWER VALUES.
 FOR FURTHER INFORMATION CONTACT OUR TECHNICAL DEPARTMENT

OPERATING RANGE (HEATING)



TH2O = WATER LOOP TEMPERATURE (°C)
 TA = INTERNAL EXCHANGER INLET AIR TEMPERATURE W.B. (°C)
 WB = WET BULB
 MAXIMUM WATER LOOP TEMPERATURE WHEN NO UNIT WORKS = 60 °C
 DATA REFERS TO NOMINAL AIR AND WATER FLOW RATE
 HATCHED AREA = FIELD VALID ONLY WITH WATER AND GLYCOL MIX (TO AVOID THE RISK OF FREEZING)
 ONCE-THROUGH WATER SYSTEM
 THE OPERATING RANGE IS VALID
 FOR FURTHER INFORMATION CONTACT OUR TECHNICAL DEPARTMENT

EXTERNAL EXCHANGER PRESSURE DROP



Q = WATER FLOW
 DP = PRESSURE DROP

