



Monoblok	Reeks Fabriekscode	EVH-SPACE EVH-SPACE 71			Série Code usine	Monobloc
Koelmiddel		R407C				Réfrigérant
Erp (*)	Energielabel W35 SCOP W35		n.v.t. n.v.t.		Label d'efficacité W35 SCOP W35	Erp (*)
Verwarming	Vermogen water uit +10°C / lucht +20°C	kW	22,9	kW	Puissance eau sorti +10°C / air +20°C	Chauffage
	Compressor vermogen	kW	4,99	kW	Puissance él. Absorbée comp.	
	COP		4,59		COP	
Koeling	Vermogen water in +29°C / lucht +27°C	kW	21,6	kW	Puiss. eau entrée +29°C / lucht +27°C	Refroid.
	Voelbaar vermogen		17,4		Puissance sensible	
	Compressor vermogen	kW	4,59	kW	Puissance él. Absorbée comp.	
	EER		4,71		EER	
Koelcircuit(***)	Compressor		Scroll		Compresseur	Circuit réfrigérant (***)
	Aantal compressors		1		Nombre de Compresseurs	
	Aantal capaciteitsstrappen		1		Etapes puissance	
	Koudemiddel	Type	R407C	Type	Réfrigérant	
	GWP		1774		GWP	
	Koudemiddelvulling	Kg	6,4	Kg	Charge réfrigérant	
	CO ₂ eq. Standaardvulling	Ton	11,35	Ton	CO ₂ eq. Charge standard	
	Bevat gefluoreerde broeikasgassen		Ja/Oui		Contient des gaz à effet de serre fluorés	
Hermetisch gesloten koelcircuit		Ja/Oui		hermétiquement scellé		
Ventilator	Type ventilator		Centrifugaal		Ventilateur	Ventilateur
	Aantal ventilatoren		1		Nombre ventilateurs	
	Luchtdebiet	l/s	1286	l/s	Débit d'air	
	Elektrisch vermogen	kW	0,736	kW	Puissance élect.	
	Max. externe opvoerhoogte	Pa	140	Pa	Pression disponible	
Warmtewisselaar	Type warmtewisselaar	V	Platen/à Plaques	V	Echangeur	Echangeur
	Waterdebiet nominaal	A	1	A	Débit d'eau	
	Drukverlies	A	52	A	Perte de pression	
Technische gegevens	Wateraansluitingen	"	1	"	Connections boucle	Renseignements techniques
	Condenswaterafvoer	mm	20	mm	Racc. Eau condensat	
	Afmetingen LxBxH	mm	1375x750x600	mm	Dimensions	
	Gewicht	kg	238	kg	Poids	
	Voedingsspanning	V	400V/3F+N	V	Alimentation	
	Max. opgenomen vermogen	kW	9	kW	Puissance abs. Max.	
	Startstroom	A	102	A	Courant démarrage	

(*) EU 811/2013

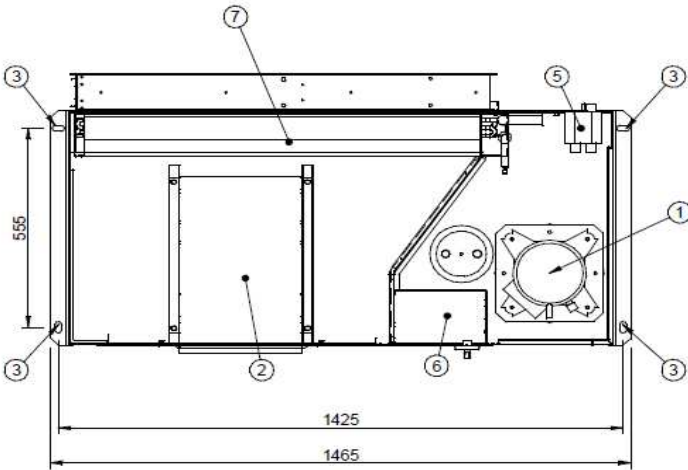
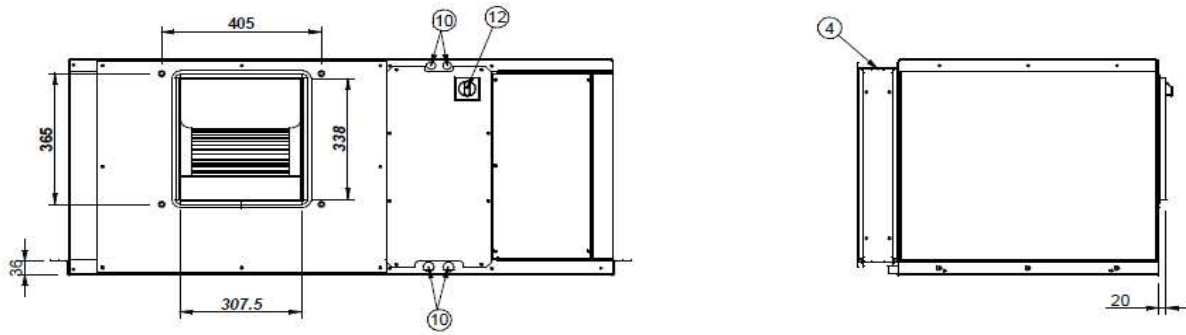
(**) EN 14511:2013

(***) Europese verordening nr 517/2014 betreffende gefluoreerde broeikasgassen

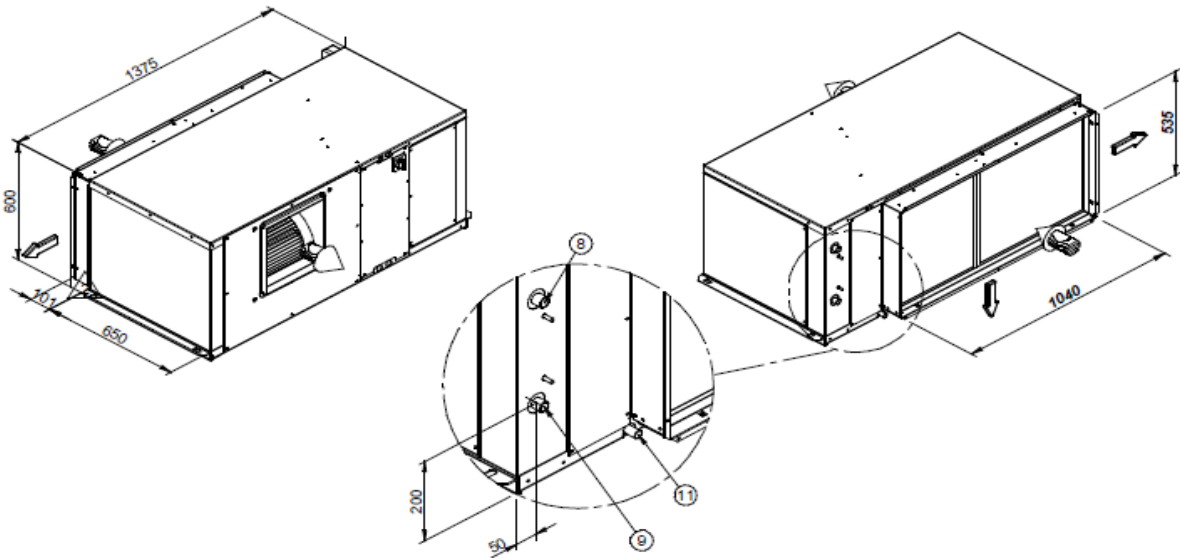
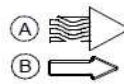
(*) EU 811/2013

(**) EN 14511:2013

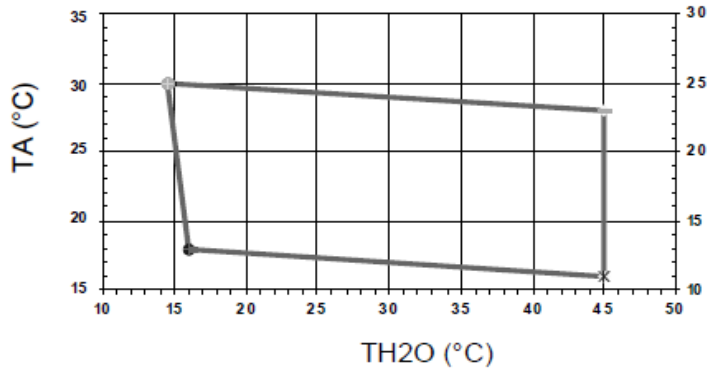
(***) Le décret Européen n° 517/2014 sur le gaz à effet de serre fluorés



- (A) AIR FLOW
- (B) DIRECTION OF AIR FILTER REMOVAL
- (1) COMPRESSOR
- (2) SUPPLY FAN
- (3) HOLE TO HANG UNIT
- (4) AIR FILTER
- (5) EXTERNAL EXCHANGER
- (6) ELECTRICAL PANEL
- (7) FINNED EXCHANGER
- (8) EXTERNAL EXCHANGER WATER OUTLET
- (9) EXTERNAL EXCHANGER WATER INLET
- (10) ELECTRICAL CONNECTIONS
- (11) DRAIN STUB
- (12) MAIN ISOLATOR SWITCH

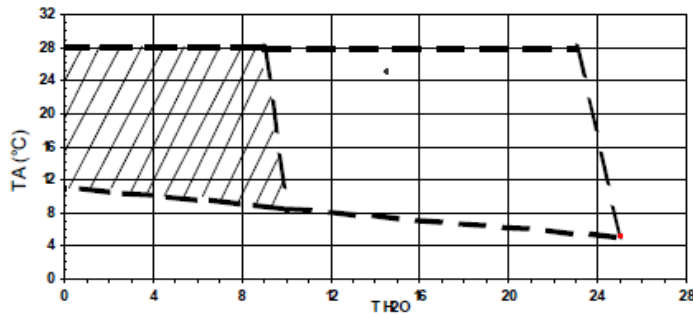


OPERATING RANGE (COOLING)



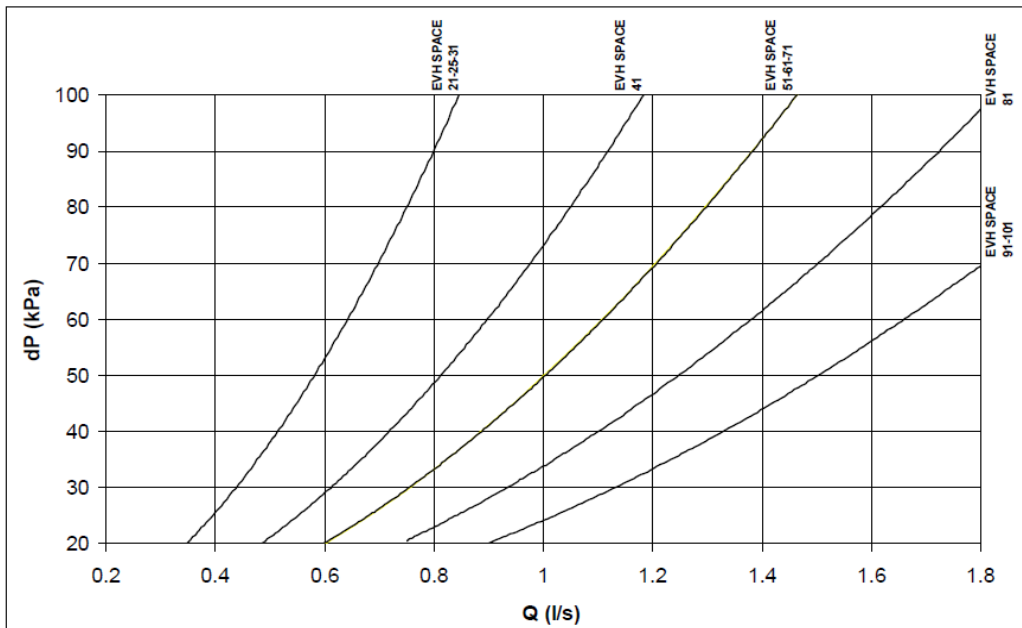
TH2O = WATER LOOP TEMPERATURE (°C)
 TA = INTERNAL EXCHANGER INLET AIR TEMPERATURE W.B. (°C)
 WB = WET BULB
 MAXIMUM WATER LOOP TEMPERATURE WHEN NO UNIT WORKS = 60 °C
 DATA REFERS TO NOMINAL AIR AND WATER FLOW RATE
 ONCE-THROUGH WATER SYSTEM
 IN COOLING OPERATION WITH MODULATING VALVE, INLET WATER TEMPERATURE CAN REACH LOWER VALUES.
 FOR FURTHER INFORMATION CONTACT OUR TECHNICAL DEPARTMENT

OPERATING RANGE (HEATING)



TH2O = WATER LOOP TEMPERATURE (°C)
 TA = INTERNAL EXCHANGER INLET AIR TEMPERATURE W.B. (°C)
 WB = WET BULB
 MAXIMUM WATER LOOP TEMPERATURE WHEN NO UNIT WORKS = 60 °C
 DATA REFERS TO NOMINAL AIR AND WATER FLOW RATE
 HATCHED AREA = FIELD VALID ONLY WITH WATER AND GLYCOL MIX (TO AVOID THE RISK OF FREEZING)
 ONCE-THROUGH WATER SYSTEM
 THE OPERATING RANGE IS VALID
 FOR FURTHER INFORMATION CONTACT OUR TECHNICAL DEPARTMENT

EXTERNAL EXCHANGER PRESSURE DROP



Q = WATER FLOW
 DP = PRESSURE DROP

