



Binnenunit	Fabriekscodel	<b>IM1-XY 70M</b>		Fabriekscodel	Unité intérieure
Koelmiddel		<b>R32</b>			Réfrigérant
Verwarming (*)	Vermogen	kW	<b>7.6</b>	kW	Puissance
					Chauffage (*)
Koeling (*)	Vermogen	kW	<b>7.3</b>	kW	Puissance
					Refruid. (*)
Binnendeel	Debiet L/M/H	m³/h	<b>558/750/1050</b>	m³/h	Débit L/M/H
	Geluidsdruk Q/L/M/H (1m)	dB(A)	<b>26/30/40/46</b>	dB(A)	Niv. son. press. Q/L/M/H (1m)
	Werkingslim. verwarmen	°C	<b>17~30</b>	°C	Plage de fonct. chauff.
	Werkingslim. koelen	°C	<b>17~30</b>	°C	Plage de fonct. refroid.
	Hoogte-breedte-lengte	mm	<b>335/226/1080</b>	mm	Hauteur/largeur/profond.
	Gewicht	kg	<b>12</b>	kg	Poids
Tech.install.	Expansie		<b>Ext.</b>		Détente
	Koelleidingen	inch	<b>5/8 -3/8</b>	inch	Lignes frigorifique
	Sectie tssn bi en bu	mm²	<b>4G1.5</b>	mm²	Section entre int. et ext.
	Diam. Condensafvoer	mm	<b>16</b>	mm	Diam. évac. condensat bi/bu

(\*) gegevens volgens de norm EN14511

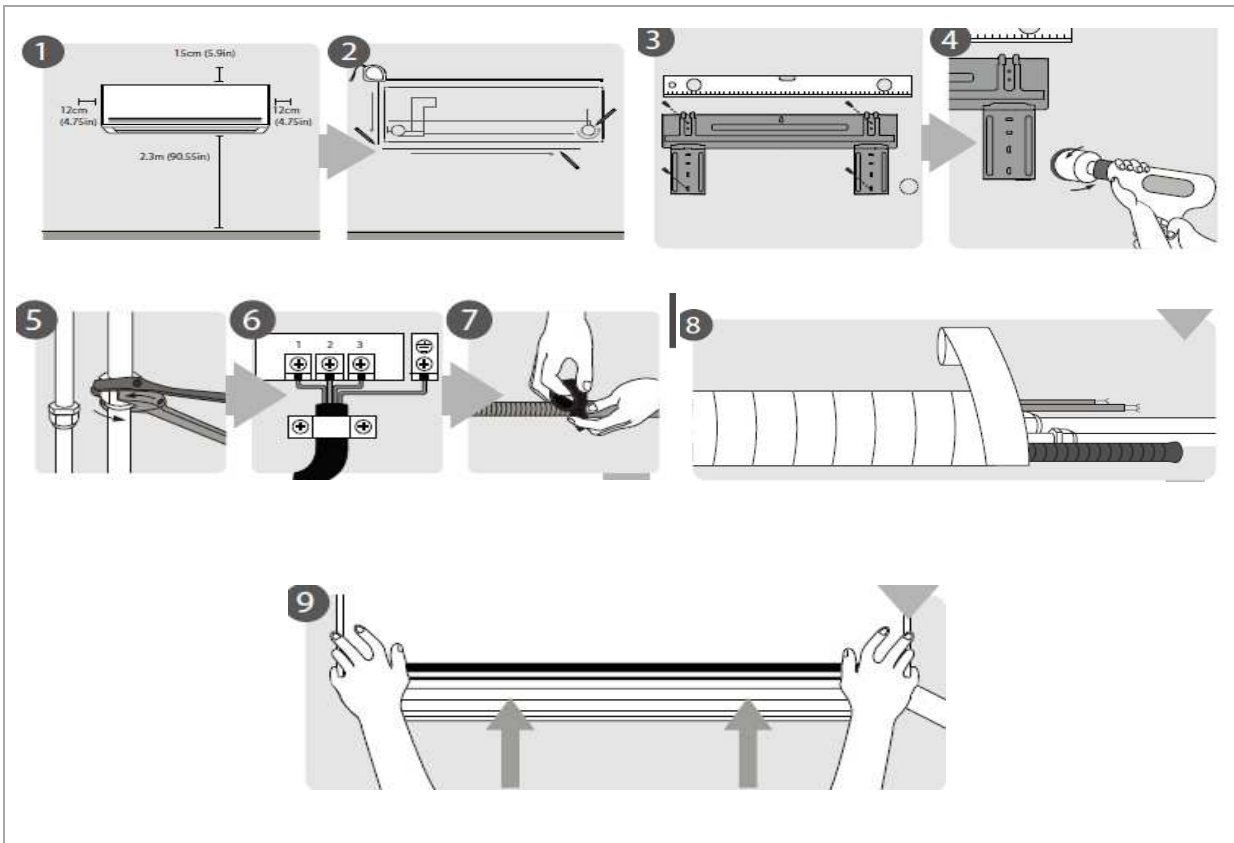
(\*) SCOP &amp; SEER based on (EU)626/2011

(\*) suivant la norme EN14511



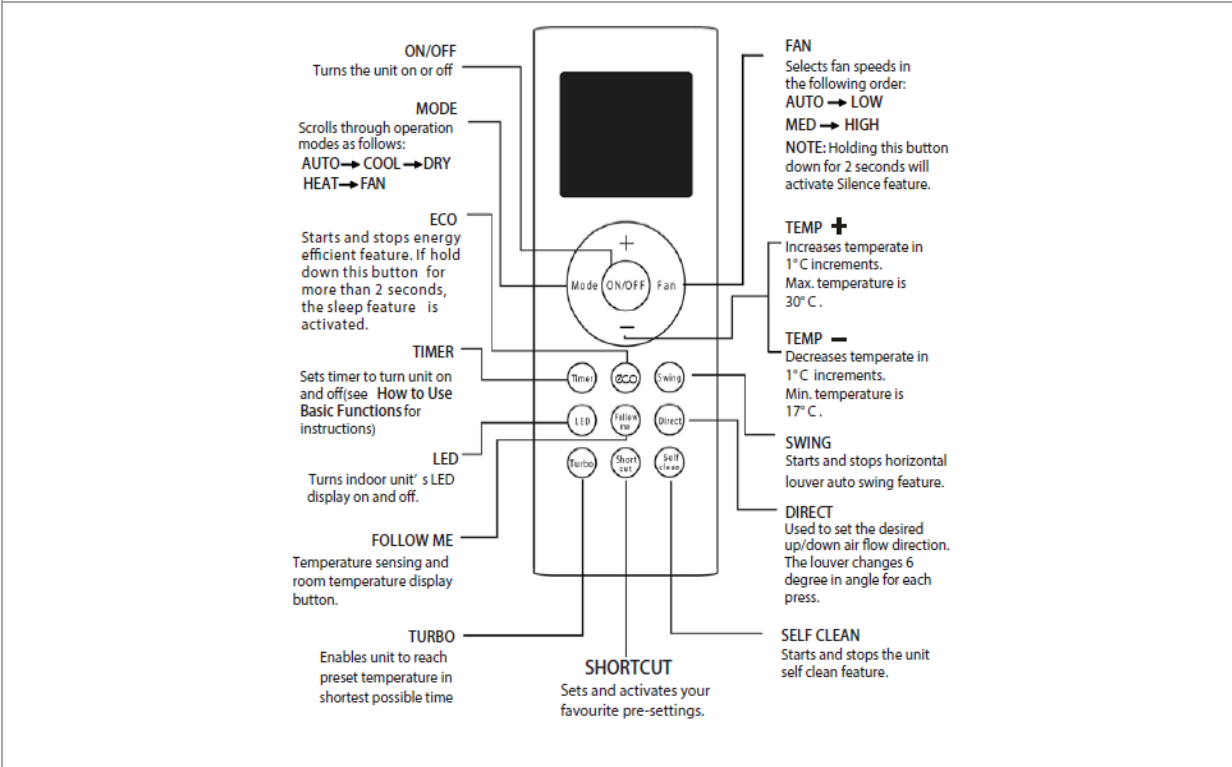
Montage

Montage



Bediening

Commande



Display

Ecran

