





Energie-efficiëntieklasse (EN 811/2013)		SCOP 	<b>A+ / A++</b>	SEER 	Classe d'efficacité énergétique (EN 811/2013)
Buitenunit	Fabriekscode	<b>MU1-Y 105M</b>		Fabriekscode	Unité extérieure
Koelmiddel		R32			Réfrigérant
Verwarming	Vermogen (+7°C*)	kW	12.3	kW	Puissance (+7°C*)
	Electr.verm. (+7°C*)	kW	3.32	kW	Puiss. absorb.nom (+7°C*)
	COP (+7°C*) / SCOP(°)		3.71/4.0		COP (+7°C) / SCOP (°)
	Vermogen (+2°C)	kW	w.v./e.a.	kW	Puissance (+2°C)
	Electr.verm. (+2°C)	kW	w.v./e.a.	kW	Puiss. absorb. (+2°C)
	COP (+2°)		w.v./e.a.		COP (+2°C)
	verm. max. bij -7°C	kW	8.4	kW	puiss. max. à -7°C
Koeling	Vermogen*	kW	12.3	kW	Puissance*
	Electr.verm.*	kW	4.1	kW	Puiss. absorb.nom*
	EER* / SEER (°)		3.0/6.8		EER* / SEER (°)
Pdesign	Verw. (Av.) / koelen	kW	9.3/12.3	kW	Chauff. (Av.) / refroid.
Jaarverbruik	Verw. (Av.) / koelen	kWh/jaar	3360/633	kWh/jaar	Chauff. (Av.) / refroid. Consom. Annuel
Buitendeel	Geluidsdruk (1m)	dB(A)	62	dB(A)	Niv. son. press. (1m)
	Geluidsvermogen	dB(A)	71	dB(A)	Niv. son. puiss.
	Debiet	m³/h	3850	m³/h	Débit
	Compressor		DC Rotary		Compresseur
	Werkingslim. verwarmen	°C	-15~30	°C	Plage de fonct. chauff.
	Werkingslim. koelen	°C	-15~50	°C	Plage de fonct. refroid.
	Hoogte/breedte/lengte	mm	810/410/946	mm	Hauteur/largeur/profond.
Gewicht	kg	73.3	kg	Poids	
Elektr.install.	Voeding	V	230V/1F	V	Alimentation
	Zekering traag	A	25	A	Fusible retardé
	Hoofdvoeding aanbr.op		Buiten/Ext.		Unité à alimenter
	Sectie voedingskabel	mm²	3G4	mm²	Section câble alimentation
	Sectie tussen bi en bu	mm²	5x 4G1,5	mm²	Section entre int. et ext.
Tech.install.	Expansie		Ext.		Détente
	Zuigleiding A		3/8		diamètre gaz A
	Zuigleiding B		3/8		diamètre gaz B
	Zuigleiding C		3/8		diamètre gaz C
	Zuigleiding D		3/8		diamètre gaz D
	Zuigleiding E		1/2		diamètre gaz E
	Vloeistofleiding A		1/4		diamètre liquide A
	Vloeistofleiding B		1/4		diamètre liquide B
	Vloeistofleiding C		1/4		diamètre liquide C
	Vloeistofleiding D		1/4		diamètre liquide D
	Vloeistofleiding E		1/4		diamètre liquide E
	Standaardvulling-afstand (CO2-eq**)	kg m (kg)	2.4/37.5/ (1620)	kg m (kg)	Charge standard-distance (CO2-eq**)
	Bijvulling extra (CO2-eq**)	g/m (kg/m)	12/8.1	g/m (kg/m)	Charge supplémentaire (CO2-eq**)
Min leidinglengte per bi unit / totaal	m	3/15	m	Min longueur par unité int / totale	
Max leidinglengte per bi unit / totaal	m	35/80	m	Max longueur par unité int / totale	
Hoogteverschil max bu/bi	m	15	m	Dénivelé max ext/int	
Hoogteverschil max bi/bi	m	10	m	Dénivelé max int/int	

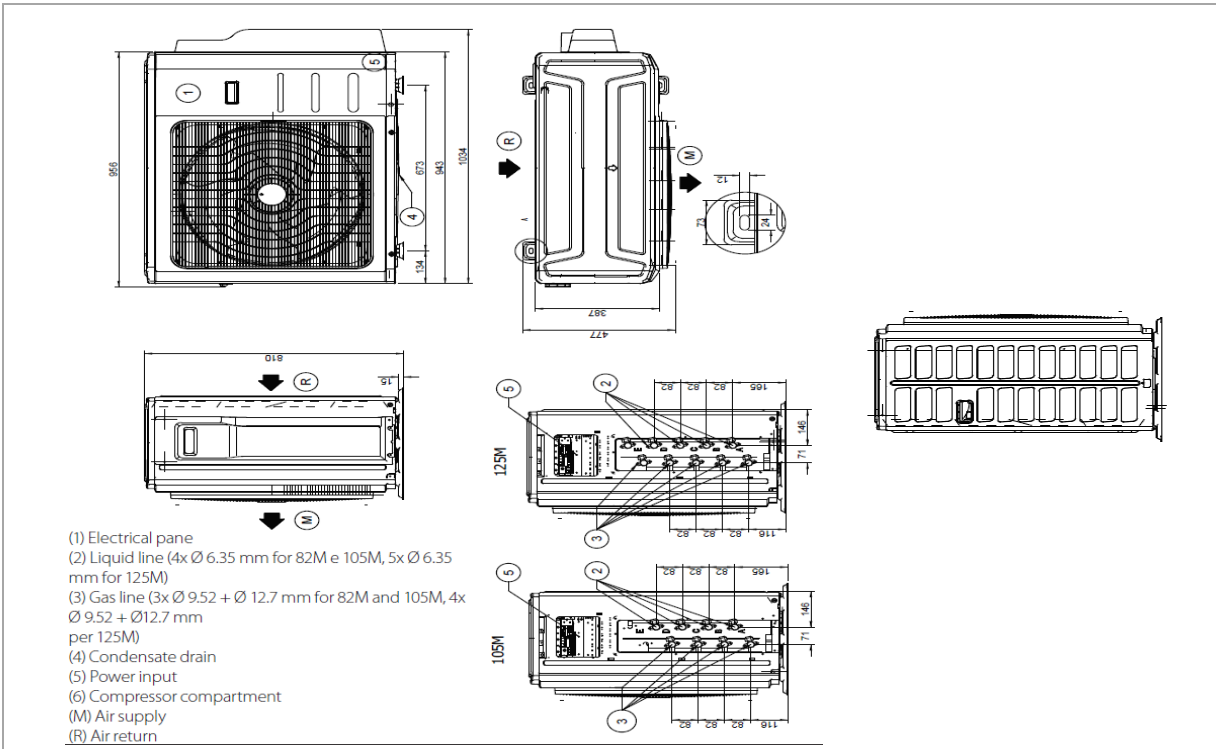
(\*) gegevens volgens de norm EN14511

(\*) based on (EU)813/2013

(\*) suivant la norme EN14511

(\*\*) Gerekend met een GWP-waarde van 675 voor R32

(\*\*) Calculé avec une GWP-valeur de 675 pour R32



Montage

Montage

