



Energie-efficiëntieklasse (EN 811/2013)		SCOP 	A+ / A++	SEER 	Classe d'efficacité énergétique (EN 811/2013)	
Buitenunit	Fabriekscode	MU1-Y 41M		Fabriekscode		Unité extérieure
Koelmiddel		R32				Réfrigérant
Verwarming	Vermogen (+7°C*)	kW	4.4	kW	Puissance (+7°C*)	
	Electr.verm. (+7°C*)	kW	1.16	kW	Puiss. absorb.nom (+7°C*)	
	COP (+7°C*) / SCOP(°)		3.8/4.0		COP (+7°C) / SCOP (°)	
	Vermogen (+2°C)	kW	w.v./e.a.	kW	Puissance (+2°C)	
	Electr.verm. (+2°C)	kW	w.v./e.a.	kW	Puiss. absorb. (+2°C)	
	COP (+2°)		w.v./e.a.		COP (+2°C)	
	verm. max. bij -7°C	kW	3.3	kW	puiss. max. à -7°C	
Koeling	Vermogen*	kW	4.1	kW	Puissance*	
	Electr.verm.*	kW	1.24	kW	Puiss. absorb.nom*	
	EER* / SEER (°)		3.3/6.8		EER* / SEER (°)	
Pdesign	Verw. (Av.) / koelen	kW	3.7/4.1	kW	Chauff. (Av.) / refroid.	Pdesign
Jaarverbruik	Verw. (Av.) / koelen	kWh/jaar	1295/211	kWh/jaar	Chauff. (Av.) / refroid.	Consom. Annuel
Buitendeel	Geluidsdruk (1m)	dB(A)	54	dB(A)	Niv. son. press. (1m)	
	Geluidsvermogen	dB(A)	64	dB(A)	Niv. son. puiss.	
	Debiet	m³/h	2200	m³/h	Débit	
	Compressor		DC Rotary		Compresseur	
	Werkingslim. verwarmen	°C	-15~30	°C	Plage de fonct. chauff.	
	Werkingslim. koelen	°C	-15~50	°C	Plage de fonct. refroid.	
	Hoogte/breedte/lengte	mm	554/333/800	mm	Hauteur/largeur/profond.	
Gewicht	kg	31.5	kg	Poids		
Elektr.install.	Voeding	V	230V/1F	V	Alimentation	
	Zekering traag	A	16	A	Fusible retardé	
	Hoofdvoeding aanbr.op		Buiten/Ext.		Unité à alimenter	
	Sectie voedingskabel	mm²	3G2,5	mm²	Section câble alimentation	
	Sectie tussen bi en bu	mm²	2x 4G1,5	mm²	Section entre int. et ext.	
Tech.install.	Expansie		Ext.		Détente	
	Zuigleiding A	Inch	3/8	Inch	diamètre gaz A	
	Zuigleiding B		3/8		diamètre gaz B	
	Vloeistofleiding A		1/4		diamètre liquide A	
	Vloeistofleiding B		1/4		diamètre liquide B	
	Standaardvulling-afstand (CO2-eq**)	kg m (kg)	0.9/15/ (610)	kg m (kg)	Charge standard-distance (CO2-eq**)	
	Bijvulling extra (CO2-eq**)	g/m (kg/m)	12/8.1	g/m (kg/m)	Charge supplémentaire (CO2-eq**)	
	Min leidinglengte per bi unit / totaal	m	3/6	m	Min longueur par unité int / totale	
	Max leidinglengte per bi unit / totaal	m	25/40	m	Max longueur par unité int / totale	
	Hoogteverschil max bu/bi	m	15	m	Dénivelé max ext/int	
Hoogteverschil max bi/bi	m	10	m	Dénivelé max int/int		

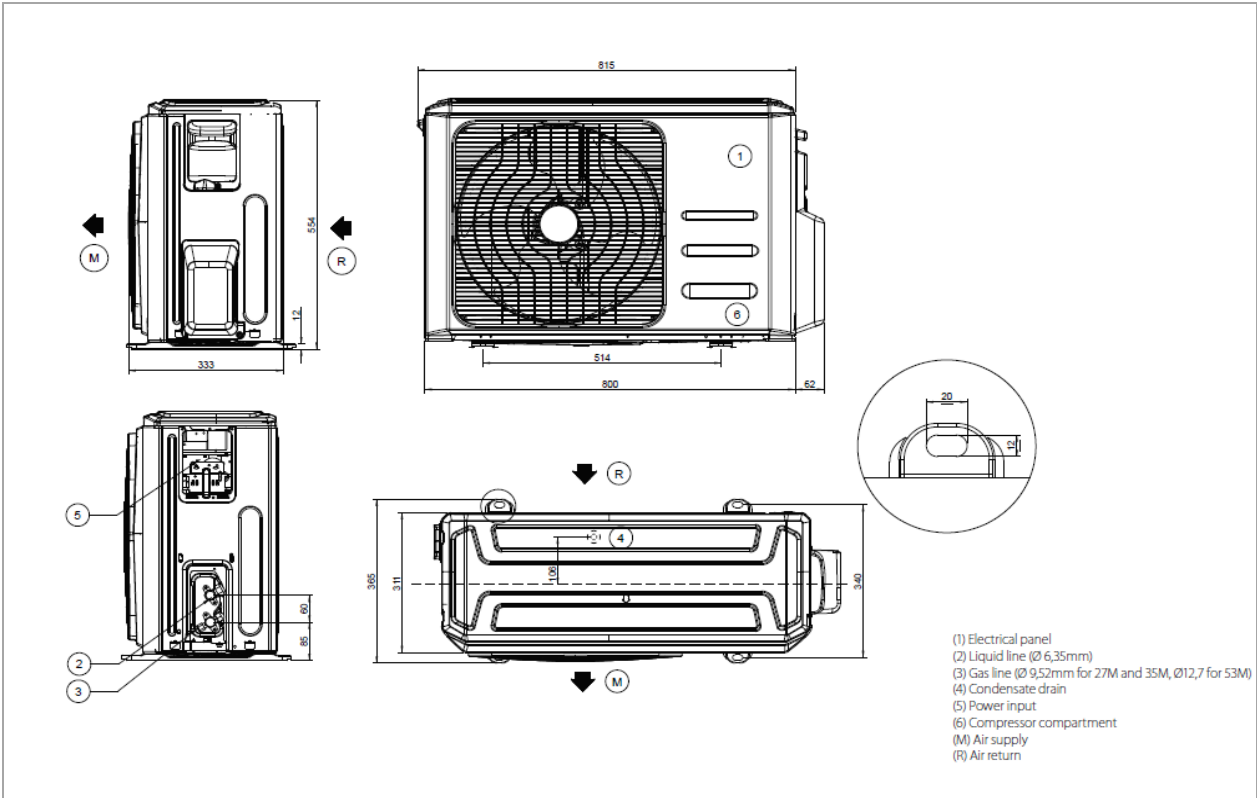
(*) gegevens volgens de norm EN14511

(°) based on (EU)813/2013

(*) suivant la norme EN14511

(**) Gerekend met een GWP-waarde van 675 voor R32

(**) Calculé avec une GWP-valeur de 675 pour R32



Montage

Montage

