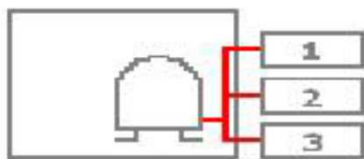




AircoHeater



Energie-efficiëntieklasse (EN 811/2013)		SCOP 	A+ / A++	SEER 	Classe d'efficacité énergétique (EN 811/2013)
Buitenunit	Fabriekscode	MU1-Y 61M		Fabriekscode	Unité extérieure
Koelmiddel		R32			Réfrigérant
Verwarming	Vermogen (+7°C*)	kW	6.6	kW	Puissance (+7°C*)
	Electr.verm. (+7°C*)	kW	1.77	kW	Puiss. absorb.nom (+7°C*)
	COP (+7°C*) / SCOP(°)		3.73/4.0		COP (+7°C) / SCOP (°)
	Vermogen (+2°C)	kW	w.v./e.a.	kW	Puissance (+2°C)
	Electr.verm. (+2°C)	kW	w.v./e.a.	kW	Puiss. absorb. (+2°C)
	COP (+2°)		w.v./e.a.		COP (+2°C)
	verm. max. bij -7°C	kW	4.8	kW	puiss. max. à -7°C
Koeling	Vermogen*	kW	6.2	kW	Puissance*
	Electr.verm.*	kW	1.91	kW	Puiss. absorb.nom*
	EER* / SEER (°)		3.24/6.1		EER* / SEER (°)
Pdesign	Verw. (Av.) / koelen	kW	5.52/6.3	kW	Chauff. (Av.) / refroid.
Jaarverbruik	Verw. (Av.) / koelen	kWh/jaar	1932/361	kWh/jaar	Chauff. (Av.) / refroid. Consom. Annuel
Buitendeel	Geluidsdruk (1m)	dB(A)	57.5	dB(A)	Niv. son. press. (1m)
	Geluidsvermogen	dB(A)	65	dB(A)	Niv. son. puiss.
	Debiet	m³/h	2700	m³/h	Débit
	Compressor		DC Rotary		Compresseur
	Werkingslim. verwarmen	°C	-15~30	°C	Plage de fonct. chauff.
	Werkingslim. koelen	°C	-15~50	°C	Plage de fonct. refroid.
	Hoogte/breedte/lengte	mm	702/363/845	mm	Hauteur/largeur/profond.
Gewicht	kg	47	kg	Poids	
Elektr.install.	Voeding	V	230V/1F	V	Alimentation
	Zekering traag	A	20	A	Fusible retardé
	Hoofdvoeding aanbr.op		Buiten/Ext.		Unité à alimenter
	Sectie voedingskabel	mm²	3G2,5	mm²	Section câble alimentation
	Sectie tussen bi en bu	mm²	3x 4G1,5	mm²	Section entre int. et ext.
Tech.install.	Expansie		Ext.		Détente
	Zuigleiding A	Inch	3/8	Inch	diamètre gaz A
	Zuigleiding B		3/8		diamètre gaz B
	Zuigleiding C		3/8		diamètre gaz C
	Vloeistofleiding A		1/4		diamètre liquide A
	Vloeistofleiding B		1/4		diamètre liquide B
	Vloeistofleiding C		1/4		diamètre liquide C
	Standaardvulling-afstand (CO2-eq**)	kg m (kg)	1.4/22.5/ (950)	kg m (kg)	Charge standard-distance (CO2-eq**)
	Bijvulling extra (CO2-eq**)	g/m (kg/m)	12/8.1	g/m (kg/m)	Charge supplémentaire (CO2-eq**)
	Min leidinglengte per bi unit / totaal	m	3/9	m	Min longueur par unité int / totale
	Max leidinglengte per bi unit / totaal	m	30/60	m	Max longueur par unité int / totale
	Hoogteverschil max bu/bi	m	15	m	Dénivelé max ext/int
Hoogteverschil max bi/bi	m	10	m	Dénivelé max int/int	

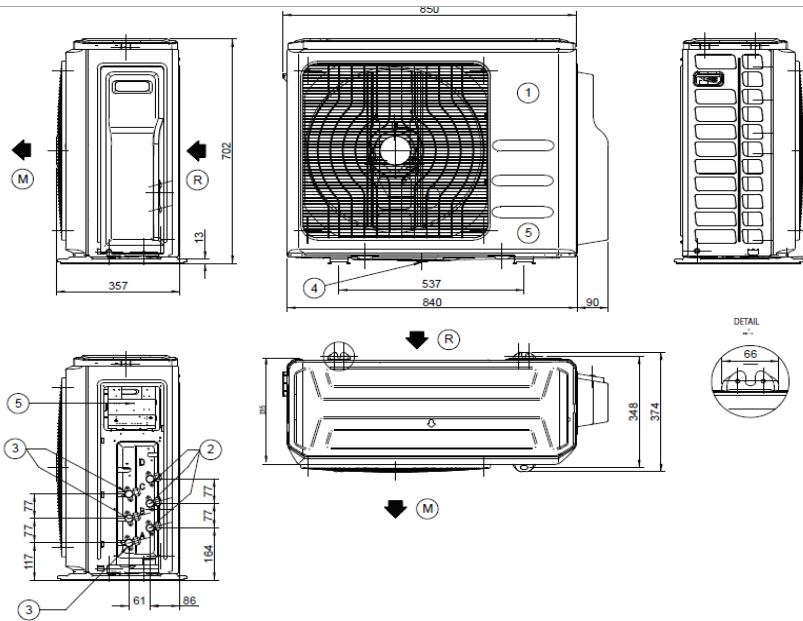
(*) gegevens volgens de norm EN14511

(°) based on (EU)813/2013

(*) suivant la norme EN14511

(**) Gerekend met een GWP-waarde van 675 voor R32

(**) Calculé avec une GWP-valeur de 675 pour R32



- (1) Electrical panel
- (2) Liquid line (3 x Ø 6,35mm)
- (3) Gas line (Ø3 x 9,52mm)
- (4) Condensate drain
- (5) Power input
- (6) Compressor compartment
- (M) Air supply
- (R) Air return

Montage

Montage

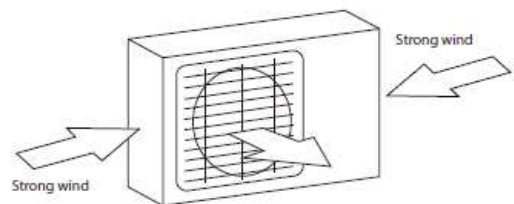
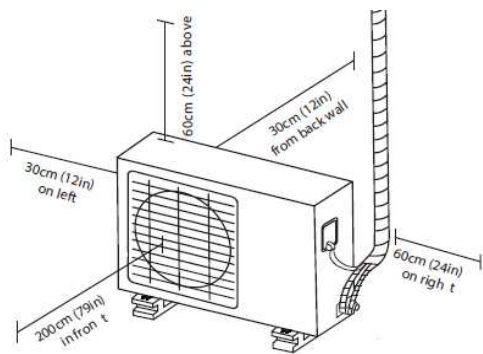


Fig. 4.2

