



Monoblok	Reeks	ElfoEnergy Sheen EVO			Série	Monobloc
	Fabriekscode	WSAN-YSi 18.2			Fabriekscode	
Koelmiddel		R32				Réfrigérant
Erp (*)	Energie label W35		A++		Label d'efficacité W35	Erp (*)
	SCOP W35		3,9		SCOP W35	
Verwarming (**)	Vermogen +7°C/35°C	kW	54	kW	Puissance +7°C/35°C	Chauffage (**)
	Opgen. elektr. vermogen	kW	13,47	kW	Puissance él. absorbée	
	COP		4,01		COP	
	Vermogen +7°C/45°C	kW	54		Puissance +7°C/45°C	
	Opgen. elektr. vermogen	kW	16,56	kW	Puissance él. absorbée	
	COP		3,26		COP	
Verwarming Max. vermogen	Vermogen -10°C/35°C	kW	32,3	kW	Puissance-10°C/35°C	Chauffage Puissance max.
	Vermogen -10°C/45°C	kW	31	kW	Puissance-10°C/45°C	
	Vermogen -15°C/35°C	kW	25,9	kW	Puissance-15°C/35°C	
	Vermogen -15°C/45°C	kW	24,6	kW	Puissance-15°C/45°C	
Koeling (**)	Vermogen 7-12 / 35°C	kW	48	kW	Puissance	Refruid. (**)
	Electr. verm.	kW	18,25	kW	Puiss. absorb.nom	
	EER / ESEER		2,63 / 3,99		EER / ESEER	
Monoblok	Geluidsdruk (1m)	dB(A)	69	dB(A)	Niv. son. press. (1m)	Monobloc
	Geluidsvermogen	dB	85	dB	Niv. son. puiss.	
	Luchtdebiet	m³/h	24000	m³/h	Débit d'air	
	Werkingslim. verwarmen wateruitrede	°C	25~54	°C	Plage de fonct. chauff. Sortie d'eau	
	Werkingslim. verwarmen buitentemp.	°C	-14~30	°C	Plage de fonct. chauff. Temp. Ext.	
	Werkingslim. Koelen wateruitrede	°C	5~20	°C	Plage de fonct. refroid. Sortie d'eau.	
	Werkingslim. Koelen buitentemp.	°C	-10~48	°C	Plage de fonct. refroid. Temp. Ext.	
	Hoogte-breedte-lengte	mm	1339-1057-2218	mm	Hauteur/largeur/profondeur.	
Gewicht	kg	480	kg	Poids		
Elektr. Install.	Voeding	V	400V/3F+N	V	Alimentation	Install. Électr.
	Stroom max.	A	31	A	Amp. max	
	Zekering traag	A	32	A	Fusible retardé	
	Sectie voedingskabel	mm²	5G6	mm²	Section câble alimentation	
Tech.install.	Waterdebiet	l/s	3,15	l/s	Débit d'eau	Install. Techn.
	Drukval over wisselaar	kPa	49	kPa	Perte de pression échangeur	
	Compressor		Tandem Rotary Inverter		Compresseur	
	Aantal compressors		2		Quantité compresseurs	
	Type wisselaar		Platen/Plaque		Type échangeur	
	Waterinhoud wisselaar	l	5,17	l	Contenu d'eau échangeur	
Waterinhoud totaal	l	10,3	l	Contenu d'eau totale		
Koelmiddel (***)	Koudemiddel		R32		Réfrigérant	Réfrigérant (***)
	GWP-waarde		675		GWP-valeur	
	Standaardvulling	kg	14	kg	Charge standard	
	CO ₂ eq. Standaardvulling	ton	9,45	ton	CO ₂ eq. Charge standard	
	Bijvulling	g/m	-	g/m	Charge supplémentaire	
	CO ₂ eq. Bijvulling	ton/m	-	ton/m	CO ₂ -eq Charge supplémentaire	
	Bevat gefluoreerde broeikasgassen		Ja/Oui		Contient des gaz à effet de serre fluorés	
Hermetisch gesloten koelcircuit		Ja/Oui		hermétiquement scellé		

(*) EU 811/2013

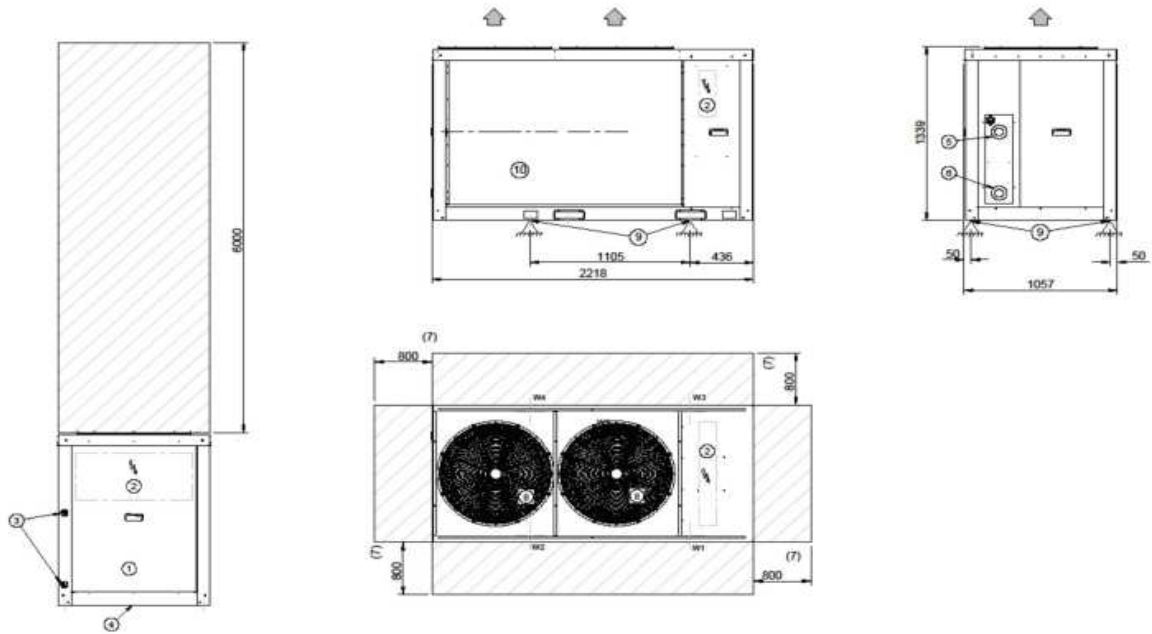
(**) EN 14511:2013

(***) Europese verordening nr 517/2014 betreffende gefluoreerde broeikasgassen

(*) EU 811/2013

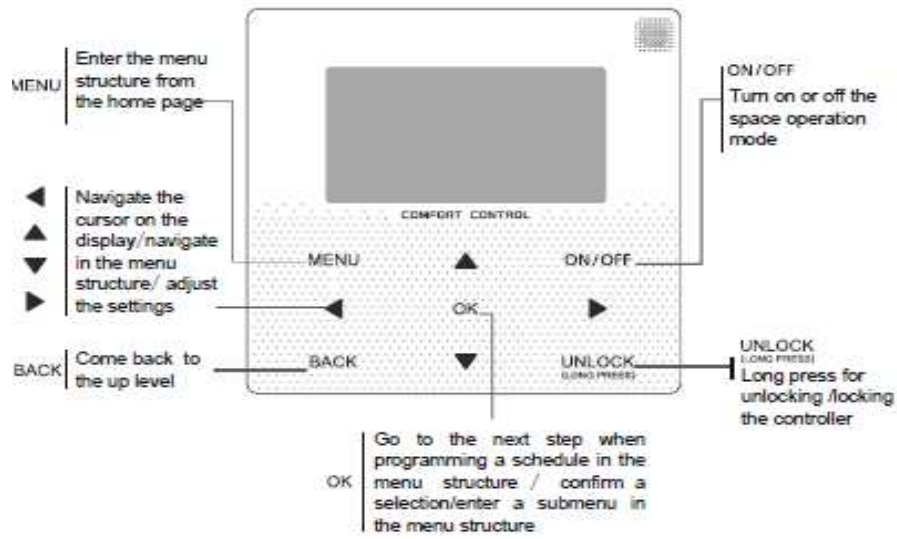
(**) EN 14511:2013

(***) Le décret Européen n° 517/2014 sur le gaz à effet de serre fluorés



1. Compressor compartment
2. Electrical panel
3. Power input
4. Condensate drain
5. Inlet water connection 2" Victaulic
6. Outlet water connection 2" Victaulic
7. Functional spaces
8. Electric fan
9. Unit fixing holes
10. External exchanger

Overview of Wired Controller



Display

Ecran

2 Overview of Wired Controller

