



| Monoblok                    | Reeks                                | ElfoEnergy Sheen EVO |                        |                      | Série                                     | Monobloc                    |
|-----------------------------|--------------------------------------|----------------------|------------------------|----------------------|---|-----------------------------|
| Koelmiddel                  | Fabriekscode                         | WSAN-YSI 22.2        |                        |                      | Fabriekscode                              | Réfrigérant                 |
| Erp (*)                     | Energie label W35<br>SCOP W35        |                      | A++<br>3,9             |                      | Label d'efficacité W35<br>SCOP W35        | Erp (*)                     |
| Verwarming (**)             | Vermogen +7°C/35°C                   | kW                   | 62                     | kW                   | Puissance +7°C/35°C                       | Chauffage (**)              |
|                             | Opgeen. elektr. vermogen             | kW                   | 15,9                   | kW                   | Puissance él. absorbée                    |                             |
|                             | COP                                  |                      | 3,9                    |                      | COP                                       |                             |
|                             | Vermogen +7°C/45°C                   | kW                   | 62                     |                      | Puissance +7°C/45°C                       |                             |
|                             | Opgeen. elektr. vermogen             | kW                   | 20,00                  | kW                   | Puissance él. absorbée                    |                             |
| Verwarming<br>Max. vermogen | Vermogen -10°C/35°C                  | kW                   | 36,7                   | kW                   | Puissance-10°C/35°C                       | Chauffage<br>Puissance max. |
|                             | Vermogen -10°C/45°C                  | kW                   | 36,4                   | kW                   | Puissance-10°C/45°C                       |                             |
|                             | Vermogen -15°C/35°C                  | kW                   | 30,2                   | kW                   | Puissance-15°C/35°C                       |                             |
|                             | Vermogen -15°C/45°C                  | kW                   | 29,4                   | kW                   | Puissance-15°C/45°C                       |                             |
|                             |                                      |                      |                        |                      |   |                             |
| Koeling (**)                | Vermogen 7-12 / 35°C                 | kW                   | 55                     | kW                   | Puissance                                 | Refruid. (**)               |
|                             | Electr. verm.                        | kW                   | 20,83                  | kW                   | Puiss. absorb.nom                         |                             |
|                             | EER / ESEER                          |                      | 2,64 / 4,01            |                      | EER / ESEER                               |                             |
| Monoblok                    | Geluidsdruk (1m)                     | dB(A)                | 70                     | dB(A)                | Niv. son. press. (1m)                     | Monobloc                    |
|                             | Geluidsvermogen                      | dB                   | 86                     | dB                   | Niv. son. puiss.                          |                             |
|                             | Luchtdebiet                          | m³/h                 | 24000                  | m³/h                 | Débit d'air                               |                             |
|                             | Werkingslim. verwarmen wateruitrede  | °C                   | 25~54                  | °C                   | Plage de fonct. chauff. Sortie d'eau      |                             |
|                             | Werkingslim. verwarmen buitentemp.   | °C                   | -14~30                 | °C                   | Plage de fonct. chauff. Temp. Ext.        |                             |
|                             | Werkingslim. koelen wateruitrede     | °C                   | 5~20                   | °C                   | Plage de fonct. refroid. Sortie d'eau.    |                             |
|                             | Werkingslim. koelen buitentemp.      | °C                   | -10~48                 | °C                   | Plage de fonct. refroid. Temp. Ext.       |                             |
|                             | Hoogte-breedte-lengte                | mm                   | 1339-1057-2218         | mm                   | Hauteur/largeur/profond.                  |                             |
| Gewicht                     | kg                                   | 480                  | kg                     | Poids                |   |                             |
| Elektr. Install.            | Voeding                              | V                    | 400V/3F+N              | V                    | Alimentation                              | Install. Électr.            |
|                             | Stroom max.                          | A                    | 39                     | A                    | Amp. max                                  |                             |
|                             | Zekering traag                       | A                    | 40                     | A                    | Fusible retardé                           |                             |
|                             | Sectie voedingskabel                 | mm²                  | 5G10                   | mm²                  | Section câble alimentation                |                             |
| Tech.install.               | Waterdebiet                          | l/s                  | 3,61                   | l/s                  | Débit d'eau                               | Install. Techn.             |
|                             | Drukval over wisselaar               | kPa                  | 62                     | kPa                  | Perte de pression échangeur               |                             |
|                             | Compressor                           |                      | Tandem Rotary Inverter |                      | Compresseur                               |                             |
|                             | Aantal compressors                   |                      | 2                      |                      | Quantité compresseurs                     |                             |
|                             | Type wisselaar                       |                      | Platen/Plaque          |                      | Type échangeur                            |                             |
|                             | Waterinhoud wisselaar                | l                    | 5,17                   | l                    | Contenu d'eau échangeur                   |                             |
| Waterinhoud totaal          | l                                    | 10,3                 | l                      | Contenu d'eau totale |   |                             |
| Koelmiddel (***)            | Koudemiddel                          |                      | R32                    |                      | Réfrigérant                               | Réfrigérant (***)           |
|                             | GWP-waarde                           |                      | 675                    |                      | GWP-valeur                                |                             |
|                             | Standaardvulling                     | kg                   | 14                     | kg                   | Charge standard                           |                             |
|                             | CO <sub>2</sub> eq. Standaardvulling | ton                  | 9,45                   | ton                  | CO <sub>2</sub> eq. Charge standard       |                             |
|                             | Bijvulling                           | g/m                  | -                      | g/m                  | Charge supplémentaire                     |                             |
|                             | CO <sub>2</sub> eq. Bijvulling       | ton/m                | -                      | ton/m                | CO <sub>2</sub> -eq Charge supplémentaire |                             |
|                             | Bevat gefluoreerde broeikasgassen    |                      | Ja/Oui                 |                      | Contient des gaz à effet de serre fluorés |                             |
|                             | Hermetisch gesloten koelcircuit      |                      | Ja/Oui                 |                      | hermétiquement scellé                     |                             |

(\*) EU 811/2013

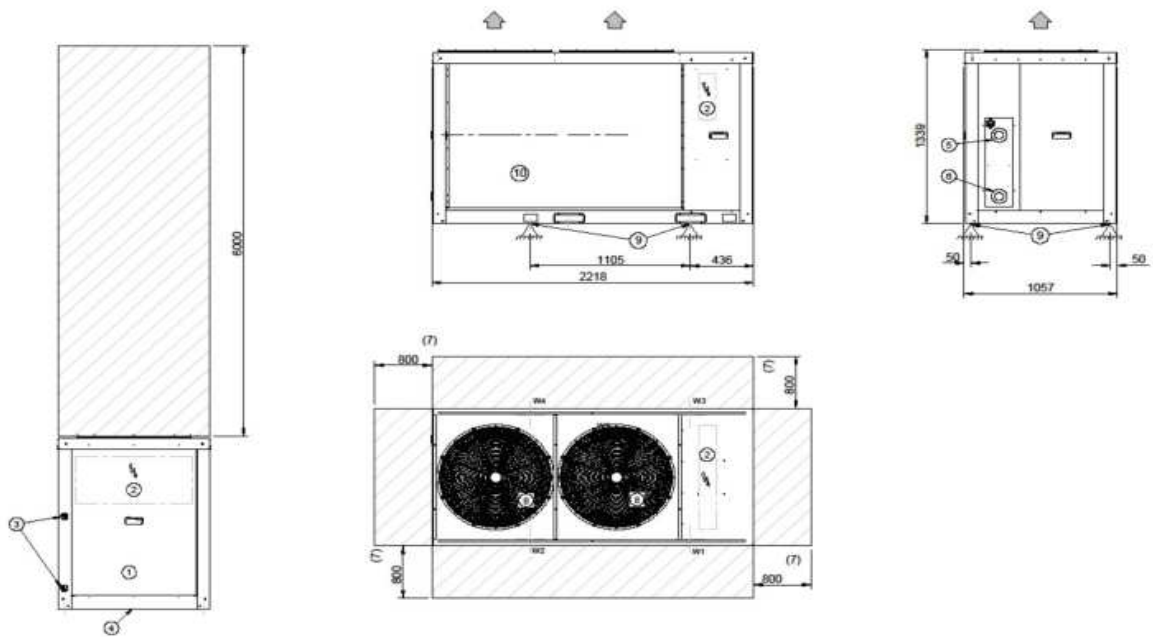
(\*\*) EN 14511:2013

(\*\*\*) Europese verordening nr 517/2014 betreffende gefluoreerde broeikasgassen

(\*) EU 811/2013

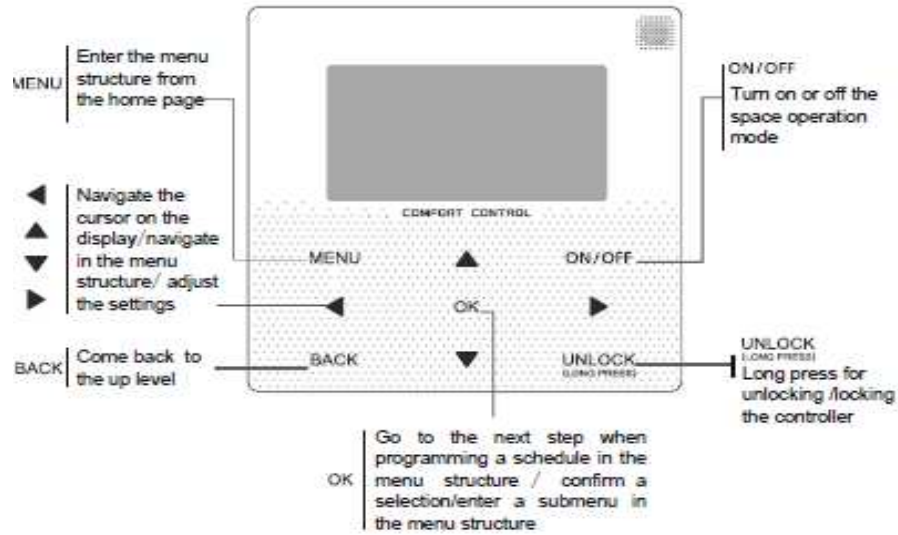
(\*\*) EN 14511:2013

(\*\*\*) Le décret Européen n° 517/2014 sur le gaz à effet de serre fluorés



- 1. Compressor compartment
- 2. Electrical panel
- 3. Power input
- 4. Condensate drain
- 5. Inlet water connection 2" Victaulic
- 6. Outlet water connection 2" Victaulic
- 7. Functional spaces
- 8. Electric fan
- 9. Unit fixing holes
- 10. External exchanger

## Overview of Wired Controller



## 2 Overview of Wired Controller

